


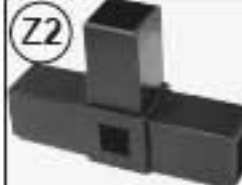

SCHEMAT MONTAŻU TUNELU (wersja 4+4)

UWAGA! Rysunek przedstawia tunel w wersji podstawowej 4-polowej.
Wersja 4+4 posiada o cztery segmenty więcej.

Specyfikacja elementów do montażu tunelu (wersja 4+4)

	Elementy	długość	ilość szt.
1	Rura $\varnothing 30$	1000	18
2	Rura $\varnothing 30$	1300	18
3	Rura $\varnothing 30$	580	22
4	Rura $\varnothing 40$	580	24
W	Wkręty (op. 200 szt.)		1
K	Klej		1
T	Taśma mb		45

Elementy łączące

4 szt.	
14 szt.	
6 szt.	
21 szt.	